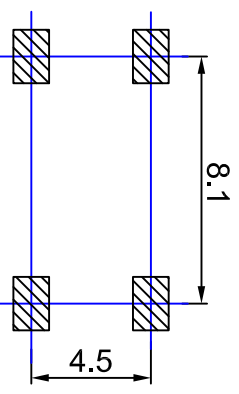
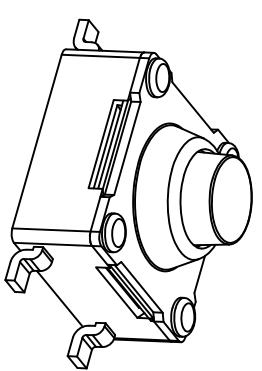
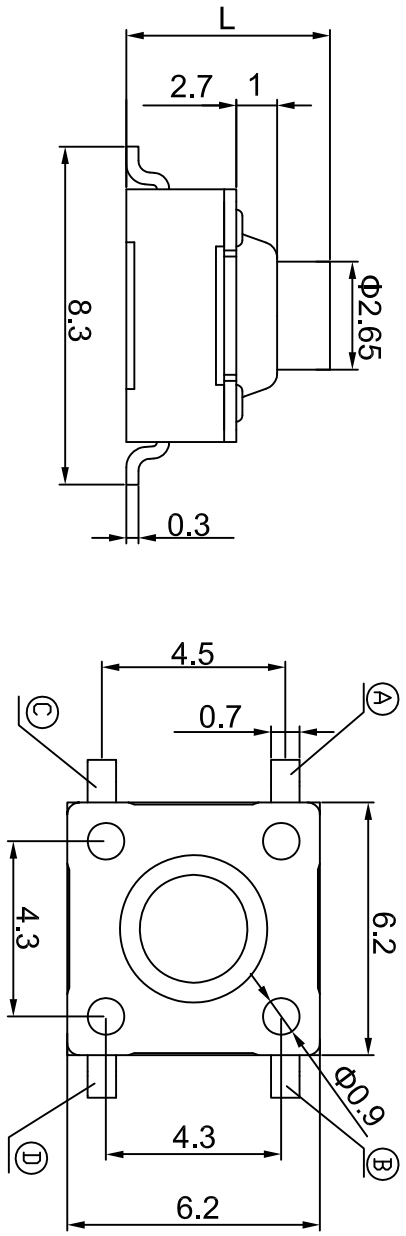
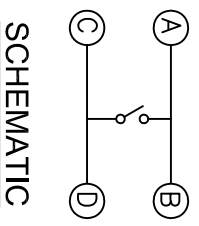


尺寸范围	未注公差值
0~3	±0.1
3~6	±0.15
6~9	±0.2
9~12	±0.25
12~15	±0.3



P.C.B Layout



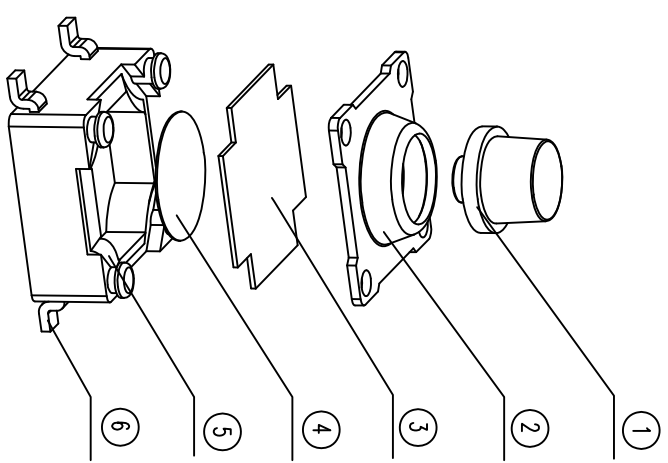
SCHEMATIC

BTS-W1102S(L)-(OF)-BL-O

MODEL.NO	W1102S	W1102SA
L(mm)	4.5	5.0

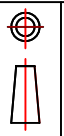
Stem Color:
BL:Blue
R:Red

TYPE	2	3
Operating Force	180±30gf	250±50gf
Return force	40gf	60gf



1. Rating: DC12V 50mA
2. Contact Resistance : 50mΩ max(initial)
3. Travel:0.35±0.1mm
4. Operation Life : 180gf 80,000 Cycles
250gf 60,000 Cycles
5. General tolerance:±0.1mm
6. Sealed:IP67

序号 NO.	名称 DESCRIPTION	材料 MATERIAL	颜色 COLOR	备注 REMARK
1	手柄	PA66	蓝/红	—
2	上盖	黄铜	—	镀铜锡
3	防水层	硅橡胶	—	—
4	弹片	覆银铜	—	韩国
5	本体	PA66	黑色	—
6	端子脚	黄铜	—	镀银



单位 比例 日期
mm 5:1 2012-09-11

核准 审核
Jason William

设计绘图
Euni

料号 品名
图号

BTS-W1102S(L)-(OF)-BL-O
Water Proof Tact Switch
BTS-W1102S(L)-(OF)-BL-O

页数 1 / 1

版本 C

1 2 3 4 5