

ご注文をいただくにあたって

Ordering Informations



製品の呼称法

当社では、つぎのように製品名を構成しております。製品のシリーズにより多少構成要素が異なりますが、ご注文の際にはこれら呼称法によりご指定ください。

[例 -1] MB3 EER - 28.5 B - 100 - □
Example-1 (1) (2) (3) (4) (5) (6)

- (1)フェライト材質名
- (2)コアのシリーズ名(コア形状)
- (3)コア寸法
- (4)形状補助記号
- (5)AL value
(Gapなしの場合はZ、Gap寸法を指定の場合は寸法値mmで表します)
- (6)特殊加工記号
(B:両コアにGap加工*、M:鏡面研磨
標準製品は表示がありません)
*標準製品のGap加工は片側コアのみです

Explanations of Part Number

Product part numbers are created as shown in below. Although the composition may change slightly depending on the series, please specify the part number in this way when ordering.

- (1) Ferrite material
- (2) Core series(Core style)
- (3) A part of core dimensions
- (4) Suffix code for core shape
- (5) AL value
(Z: Without air gap core
When required gap length: Indicated the dimensional value in mm)
- (6) Optional construction code
(B: With air gap for both side*
M: Mirror like surface lapping
Regular core: Non indication)
*Regular cores are gapped one side only.

[例 -2] MA055 R - 25/15/12 A - □
Example-2 (1) (2) (3) (4) (5)

- (1)フェライト材質名
- (2)コアのシリーズ名(R、UU、UT、ET)
- (3)コア寸法(Rコア:外径/内径/厚さ)
- (4)形状補助記号
- (5)特殊加工記号
E:エポキシ樹脂コーティング

- (1) Ferrite material
- (2) Core series(for R, UU, UT and ET)
- (3) Core dimensions(Example: OD./ID./TH. for R core)
- (4) Suffix code for core shape
- (5) Optional construction code
E: Epoxy coating

ご注文にあたって

製品の特性、仕様をご理解いただき、誤った使用による事故の発生を防止するために、製品のご使用に際しては安全性関連規定の有無について、当社までお問い合わせください。該当する製品の場合は、注意事項を記載した「納入仕様書」をご請求の上、内容をご確認ください。

本カタログに記載されている製品の特性規格には、各製品の概略値を示したものもあります。また、改良その他により予告なく変更する場合があります。ご使用にあたっては改めて、当社営業所を通じ、ご仕様のご確認をお願いいたします。

本カタログには、当社の標準品を掲載しております。掲載製品以外の材質特性・コア形状についてご希望がございましたら、当社営業所へお申しつけください。

When Ordering

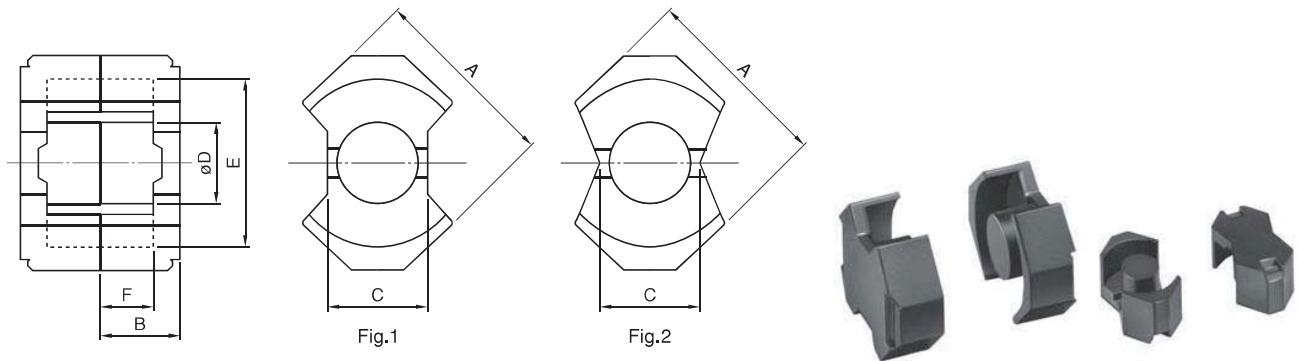
Please contact our company, regarding whether or not safety regulations are applicable to the product, in order to avoid accidents or misuse, and to ensure full understanding of the specifications and characteristics of the product. When there is an applicable safety related regulation, please request a "specifications" document and read carefully to fully understand the contents.

The characteristic standards for each product listed in this catalog also show approximate values for some products. Changes may also be made without notification for product improvements, etc. Before using the product, please contact our company to confirm the information.

This catalog shows our standard products. For the characteristics of the materials used, and core shape of products other than these, please do not hesitate to contact our company.

形状・寸法/特性

Shapes and dimensions/Characteristics



形状 Type	通称 Alias	寸法 Dimensions(mm)								Fig
		A	2B	B	C	øD	E	2F min.	F	
EERM-4A	RM4	9,60±0,20	10,4	5,20±0,05	4,40±0,20	3,80±0,10	8,15±0,20	6,9	3,60±0,10	1
EERM-5A	RM5	12,05±0,25	10,4	5,20±0,05	6,60±0,20	4,80±0,10	10,4±0,2	6,3	3,25±0,10	1
EERM-6B	RM6	14,4±0,3	12,4	6,20±0,05	7,90±0,30	6,25±0,15	12,65±0,25	8,0	4,10±0,10	2
EERM-8A	RM8	19,3±0,4	16,4	8,20±0,10	10,5±0,5	8,40±0,15	17,35±0,35	10,76	5,53±0,15	1
EERM-10A	RM10	24,15±0,55	18,6	9,30±0,10	12,9±0,6	10,7±0,2	21,65±0,45	12,4	6,35±0,15	1
EERM-12A	RM12	29,25±0,55	23,4	11,7±0,2	15,5±0,8	12,55±0,25	25,5±0,5	16,8	8,55±0,15	1
EERM-14A	RM14	34,1±0,6	28,9	14,45±0,1	18,0±1,0	14,7±0,3	29,6±0,6	20,8	10,55±0,15	1

形状 Type	通称 Alias	AL value(nH/N ²)±25%					コア定数 Core parameters					Weight (g/set)
		MB3	MB4	MA055*1	MA100*1,*2	MA150*1,*2	C ₁ (mm ⁻¹)	Le(mm)	Ae(mm ²)	Amin(mm ²)	Ve(mm ³)	
EERM-4A	RM4	1190	1190	1810	3920min.	5210min.	1,67	22,9	13,7	11,3	314	1,8
EERM-5A	RM5	1950	1950	2890	6750min.	8950min.	0,961	22,5	23,5	18,1	529	3,3
EERM-6B	RM6	2460	2460	3770	8470min.	11400min.	0,810	28,8	35,6	30,7	1030	5,6
EERM-8A	RM8	3480	3480	5540	11800min.	16200min.	0,615	38,5	62,5	55,4	2400	13,1
EERM-10A	RM10	4820	4820	7830	16200min.	22500min.	0,460	45,1	98,0	89,9	4420	23,7
EERM-12A	RM12	5790	5790	9720	19000min.	26800min.	0,403	55,7	138	124	7690	45,0
EERM-14A	RM14	6590	6590	11400	21200min.	30100min.	0,371	69,1	186	170	12900	71,5

*1 See page 26 for material characteristics.

*2 Mirror like surface lapping.