

概述

SDC1588L 是一款内置霍尔感应块及输出单线圈驱动于一体的集成电路，广泛应用于各类大、小型单相直流马达。内置斩波放大器可以动态调整输入失调电压，大大提高了磁场灵敏度。内置 PWM 调速功能。高灵敏度的霍尔感应块可以使其用于微型 CPU 冷却风扇以及各类鼓风机和直流风扇。锁机保护和自启动功能避免电机堵转时过热，在释放后又能重新启动。提前换相技术用来降低风扇电机的抖动和噪音。它的工作电压范围宽，持续工作电流达 500mA。

特点

- 内置霍尔感应块及输出单线圈驱动
- 工作电压范围宽：3V~12V
- 输出能力强：可持续驱动500mA电流
- 锁机保护和自启动功能
- PWM调速
- 低噪音
- 过温保护功能

应用

- 无刷直流马达
- 无刷直流风扇

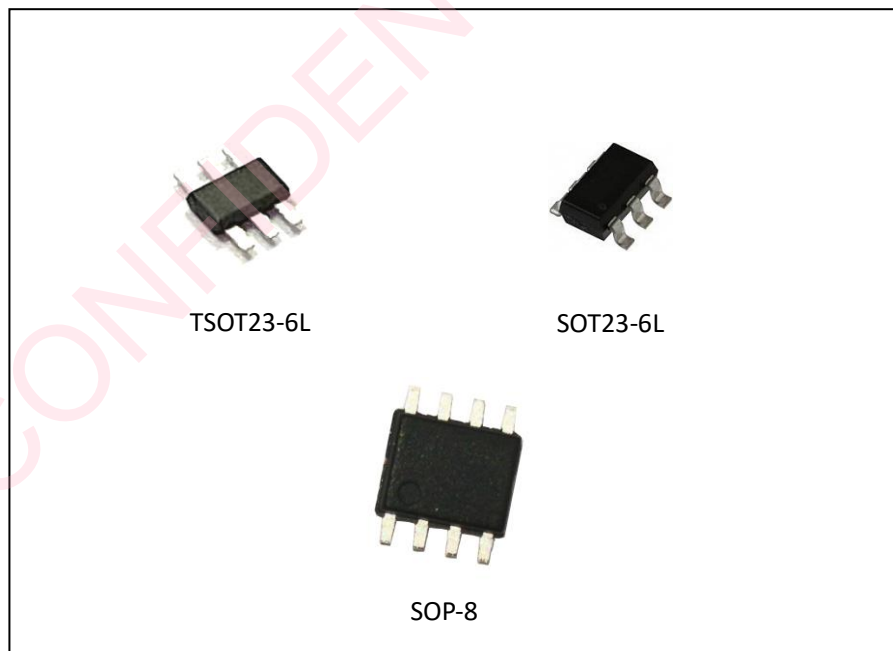
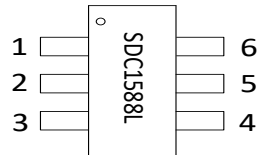


图 1. 封装形式

管脚描述

Package: TSOT23-6L/SOT23-6L



Package: SOP-8

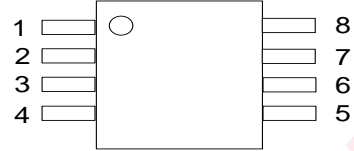


图 2. 管脚排布

名称	封装		功能
	TSOT23-6L、SOT23-6L	SOP-8	
FG、RD、1/2FG	1	8	信号输出
GND	2	7	地
DOB	3	3	输出脚
DO	4	6	输出脚
PWM	5	2	PWM调速信号输入
VDD	6	1	电源
-	-	4	NC
-	-	5	NC

表 1. 管脚描述

功能框图

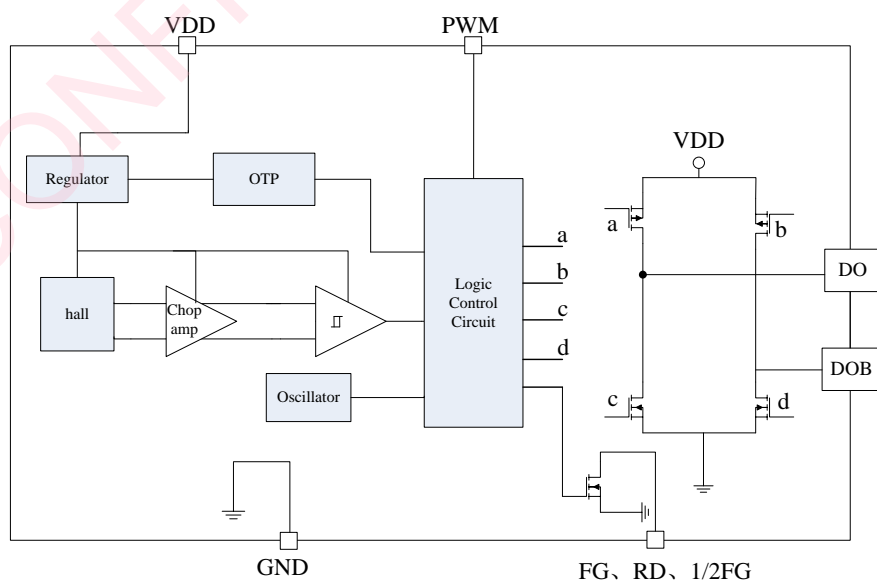
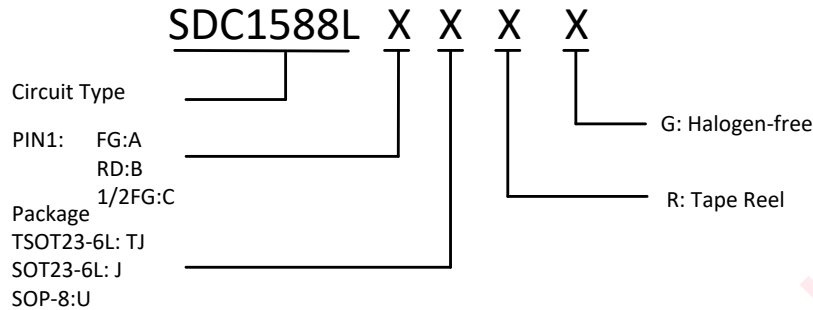


图 3. 功能框图

订购信息



封装	温度范围	产品编号	标识编号	包装形式
TSOT23-6L	-40°C~85°C	SDC1588LATJRG	1588LA	3500/盘
TSOT23-6L	-40°C~85°C	SDC1588LBTJRG	1588LB	3500/盘
TSOT23-6L	-40°C~85°C	SDC1588LCTJRG	1588LC	3500/盘
SOT23-6L	-40°C~85°C	SDC1588LAJRG	1588LA	3000/盘
SOT23-6L	-40°C~85°C	SDC1588LBJRG	1588LB	3000/盘
SOT23-6L	-40°C~85°C	SDC1588LCJRG	1588LC	3000/盘
SOP-8	-40°C~85°C	SDC1588LAURG	1588LA	3000/盘
SOP-8	-40°C~85°C	SDC1588LBURG	1588LB	3000/盘
SOP-8	-40°C~85°C	SDC1588LCURG	1588LC	3000/盘

极限参数 (注意：应用不要超过最大值，以防止损坏。长时间工作在最大值的情况下可能影响器件的可靠性)

参数		符号	参数值	单位
电源电压		V_{DD}	18	V
输出电压		V_{OUT}	32	V
输出电流	持续	I_{OUT}	500	mA
	锁定		900	
	瞬间峰值		1200	
PWM 电压		V_{PWM}	20	V
1 脚电压		V_1	32	V
1 脚输出电流能力		I_1	20	mA
耗散功率		P_D	550	mW
储存环境温度		T_S	-65~150	°C
结温		T_J	165	°C
Latch-up		-	200	mA

表 2. 极限参数

推荐工作条件

参数	符号	最小值	最大值	单位
工作电压	V_{DD}	3	12	V
工作电流	I	-	500	mA
工作温度	T_A	-40	85	°C

表 3. 推荐工作条件

电气特性 (除特殊注明外: $T_a=25^{\circ}\text{C}$, $V_{DD}=12\text{V}$)

参数	符号	测试条件	最小值	典型值	最大值	单位
工作电源范围	V_{DD}	-	3	-	12	V
静态工作电流	I_{DD}	输出开路	3	4	5	mA
输出饱和压降	$V_{SAT(sink)}$	$I_0=300\text{mA}$	0.1	0.15	0.2	V
	$V_{SAT(drive)}$	$I_0=300\text{mA}$	0.2	0.3	0.4	V
FG/RD 饱和压降	$V_{FG/RD}$	$I_{FG/RD}=5\text{mA}$	-	0.25	0.4	V
FG/RD 漏电流	I_L	$V_{FG/RD}=12\text{V}$, $B < B_{rp}$	-	1	2	μA
PWM 高电平	V_{PWMH}	-	2.5	-	12	V
PWM 低电平	V_{PWML}	-	0	-	1	V
PWM 输入频率	F_{PWM}	-	1	-	50	KHZ
PWM 输出频率	$F_{PWM-out}$	-	20	25	30	KHZ
锁机 ON 时间	T_{ON}	-	0.28	0.4	0.52	s
锁机 OFF 时间	T_{OFF}	-	2.8	4	5.2	s
过温保护点	T_a	-	-	180	-	°C
温度迟滞	T_a	-	-	40	-	°C

表 4. 电气特性

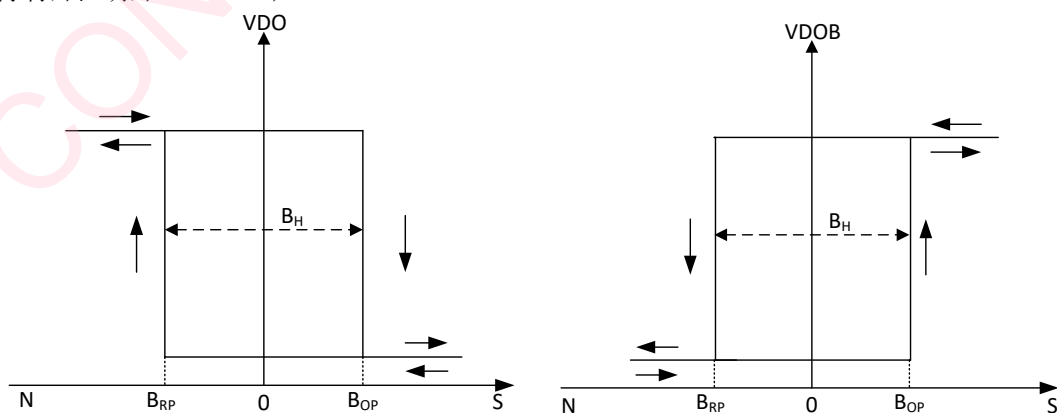
磁场特性 (除特殊注明外: $V_{DD}=12\text{V}$)


图 4. 输出 vs. 磁场特性

特性	符号	下限	典型	上限	单位
工作点	Bop	5	15	30	Gauss
恢复点	Brp	-30	-15	-5	Gauss
磁滞	Bhys	20	30	40	Gauss

表 5. 磁场特性

原理简介

H-桥晶体管输出

下图是 H-桥 MOS 管输出电路。通过开关管控制流过单线圈 L1 上的电流方向来实现单相马达转换。当磁场为 N 极时，Q2、Q3 关断，Q1、Q4 开启，线圈 L1 上电流从 DO 流向 DOB。当磁场为 S 极时，Q1、Q4 关断，Q2、Q3 开启，线圈 L1 上电流从 DOB 流向 DO。

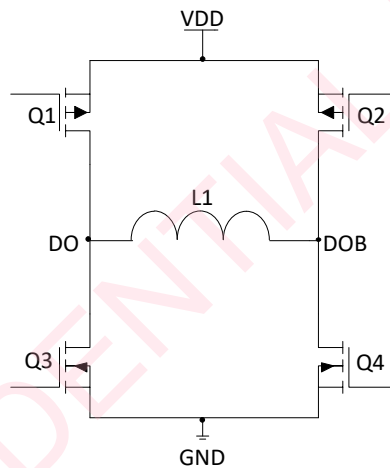
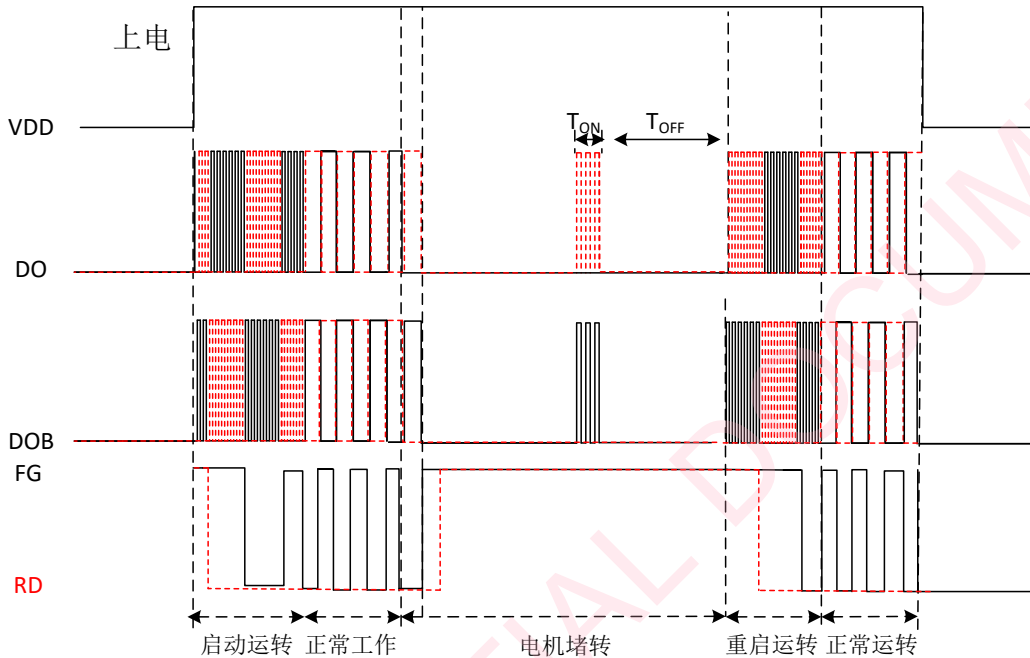


图 5. 输出管结构

锁定保护和自启动

SDC1588L 通过内部霍尔感应块侦测马达的转动，锁定保护开启时间和关断时间由内部计数电路决定。



说明1: —— 上电时，芯片打印面面向南极
 说明2: - - - 上电时，芯片打印面面向北极

图 6. 全速模式下工作时序图

温度保护功能

SDC1588L 具有温度保护功能。当内部结温达到 180°C 时，输出开关管就会关断。当 IC 的结温降低 40°C 后，温度传感器会使输出开关管再次开启。

提前换相

SDC1588L 采用提前换相技术，来降低风扇电机的抖动和噪音的目的。

PWM 调速功能

SDC1588L 具有 PWM 调速功能。通过调整 PWM 输入信号占空比来实现相应的输出占空比变化，从而实现调速。

软启动

SDC1588L 具有软启动功能，上电初始占空比 50%，逐渐增大或者降低至 PWM 输入脚的目标占空比，使得上电时运转更加平缓。

典型应用图

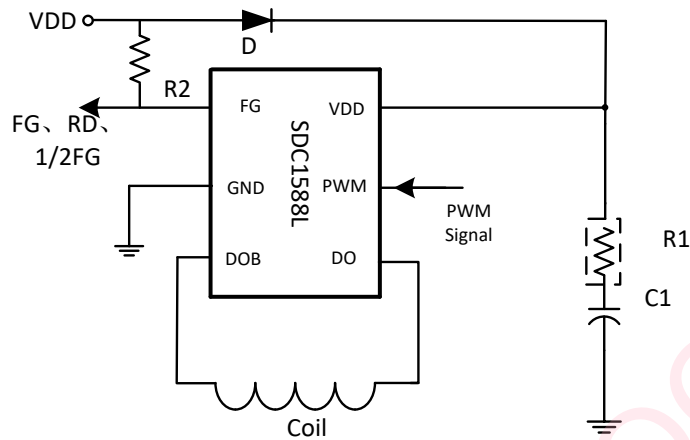


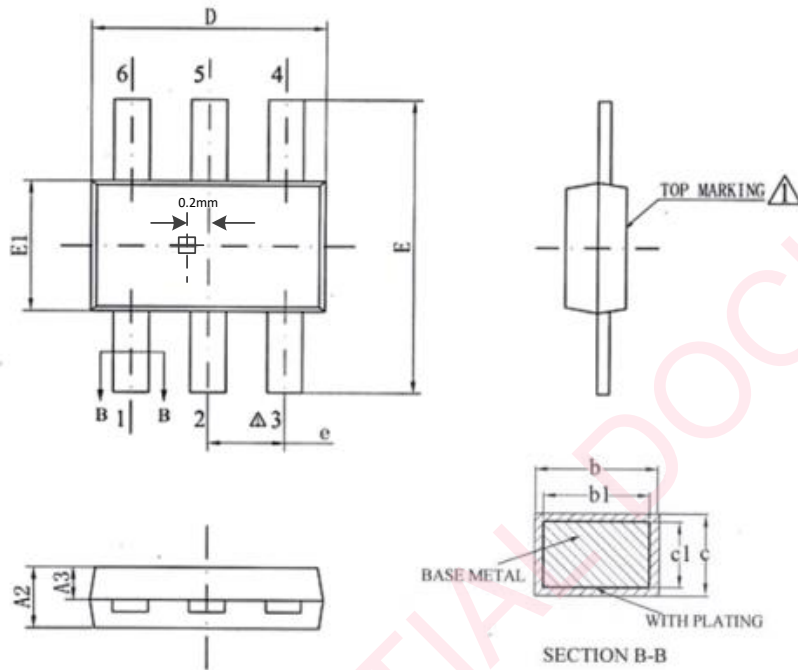
图 7. 典型应用图

注:C1 为旁路电容,可以有效吸收电源的高压脉冲以及风扇运转时线圈产生的反向电动势,建议 $C1=4.7\mu\text{F}$ 。

D 为防反接二极管。

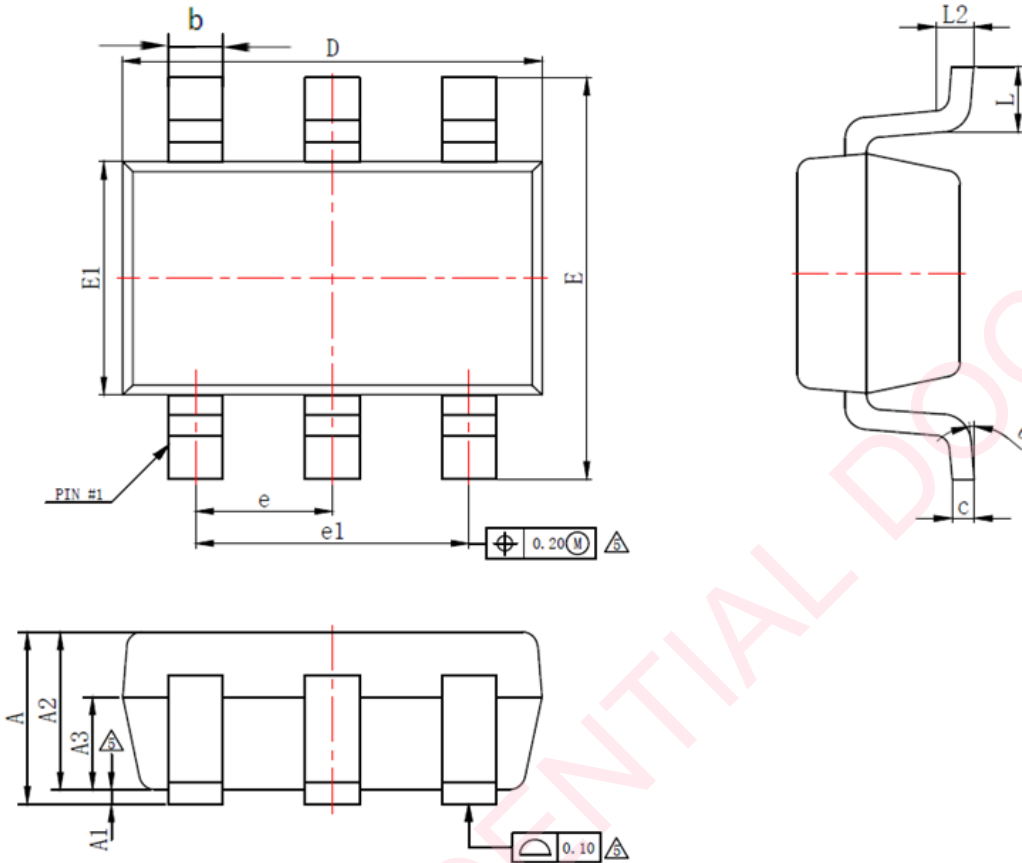
R1 为限流电阻,可以减小 C1 充放电时的瞬间峰值电流,提高 C1 电容的可靠性,建议 $R1=3.3\Omega$ 。

R2 为上拉电阻,建议 $R2=10\text{K}\Omega$ 。

封装尺寸
 TSOT23-6L


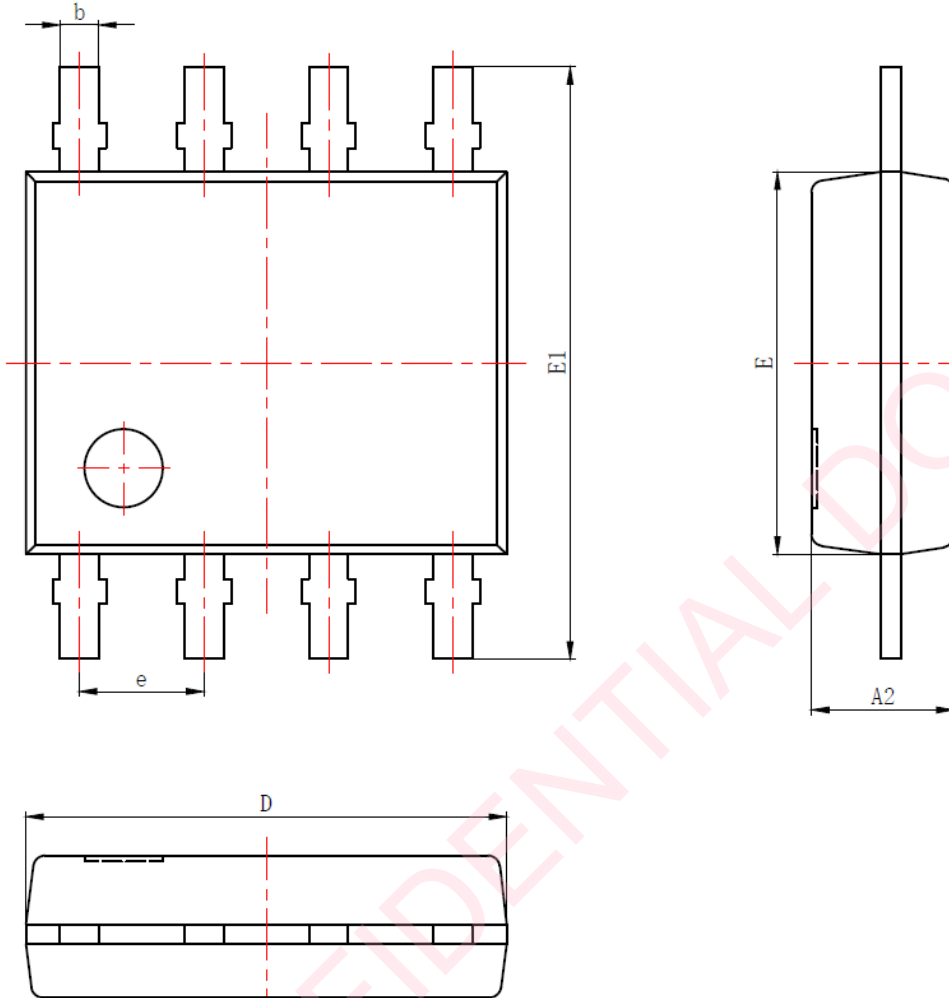
Symbol	Dimensions In Millimeters		Dimensions In Inches	
	Min	Max	Min	Max
A2	0.700	0.850	0.028	0.034
A3	0.350	0.450	0.014	0.018
b	0.300	0.500	0.012	0.020
b1	0.300	0.450	0.012	0.018
c	0.110	0.200	0.004	0.008
c1	0.110	0.150	0.004	0.006
D	2.700	3.100	0.106	0.122
E	3.400	3.800	0.134	0.150
E1	1.500	1.700	0.059	0.067
e	0.950 BCS		0.037 BCS	

SOT23-6L



Symbol	Dimensions In Millimeters		Dimensions In Inches	
	Min	Max	Min	Max
A	1.000	1.250	0.039	0.049
A1	0.000	0.150	0.000	0.006
A2	1.000	1.200	0.039	0.047
A3	0.600	0.700	0.024	0.028
b	0.300	0.500	0.012	0.020
c	0.102	0.202	0.004	0.008
D	2.820	3.020	0.111	0.119
E	2.600	3.000	0.102	0.118
E1	1.500	1.700	0.059	0.067
e	0.900	1.000	0.035	0.039
e1	1.800	2.000	0.071	0.079
L	0.300	0.600	0.012	0.024
θ	0°	8°	0°	8°
L2	0.250 (BSC)		0.010 (BSC)	

SOP-8



Symbol	Dimensions In Millimeters		Dimensions In Inches	
	Min	Max	Min	Max
A2	1.350	1.550	0.053	0.061
b	0.330	0.500	0.013	0.020
D	4.800	5.000	0.189	0.197
E	3.820	4.020	0.150	0.158
E1	5.840	6.200	0.230	0.244
e	1.270 (BSC)		0.050 (BSC)	



绍兴光大芯业微电子有限公司

<http://www.sdc-semi.com/>

重要声明

本文件仅提供公司有关产品信息。对本文件中描述的产品和服务，绍兴光大芯业微电子有限公司有权在没有通知的任何时间进行更改、更正、修改和改进。绍兴光大芯业微电子有限公司对产品的任何特定用途不承担任何责任，也不承担对任何超出产品应用或使用所产生的责任。绍兴光大芯业微电子有限公司没有在其专利或其他权利上设置任何许可。

© 2024 绍兴光大芯业微电子有限公司-保留所有权利

联系我们：

绍兴总公司

地址：浙江省绍兴市天姥路13号

邮编：312000

电话：(86) 0575-8861 6750

传真：(86) 0575-8862 2882

深圳分公司

地址：深圳市福田区南园路68号上步大厦22A

邮编：518031

电话：(86) 0755-8366 1155

传真：(86) 0755-8301 8528