

概述

SDC9172S 是采用数模混合技术设计的直流马达驱动 IC。比如驱动单相直流无刷马达, PWM 调速散热风扇。采用先进 HALL 信号补偿技术, 高精度的电源调整模块, 集成 H 桥输出端功率管。高度集成数字调速、模拟调速、欠压保护和过温保护功能。简洁的 SOP-8 封装使用更加方便。

应用

- 单相直流无刷马达
- 单线圈直流无刷风扇
- 单线圈温控风扇
- 两种调速模式风扇

特点

- 较宽的工作电压范围 (3.5V~16V), 可使用 PWM 调速、MINSP 模拟信号调速, 或者调整 DC 电压调速。
- PWM 调速: 可以通过调整 PWM 信号的占空比进行调速。输入频率范围宽 (100Hz~100KHz)。
- 具有软启动功能, 能够减弱启动时产生的尖峰电流, 减小换向冲击。
- 可根据需要设置最小转速输出。
- PWM 端内部集成上拉电阻。
- 软开关功能设计, 降低风扇换向噪音。
- 完整的保护功能: 反向保护、锁定保护、欠压保护、过温保护和最强的 ESD 保护。
- 内置 FG 输出

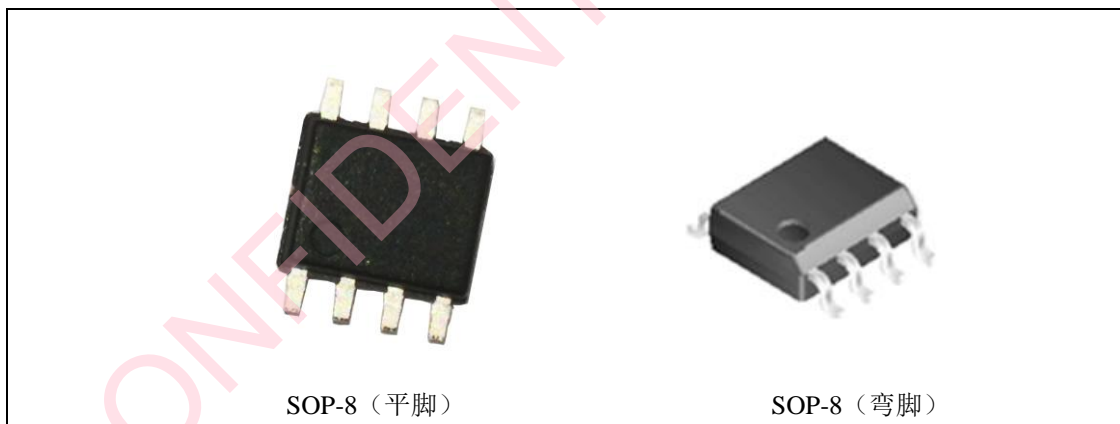


图 1. 封装形式

管脚描述

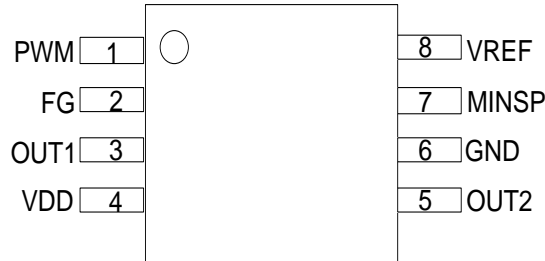


图 2. 管脚排布

编号	名称	说明
1	PWM	PWM 信号输入端
2	FG	FG 信号输出端
3	OUT1	输出 1
4	VDD	电源端
5	OUT2	输出 2
6	GND	接地端
7	MINSP	最小速度设置端
8	VREF	参考电压输出端

表 1. 管脚描述

功能框图

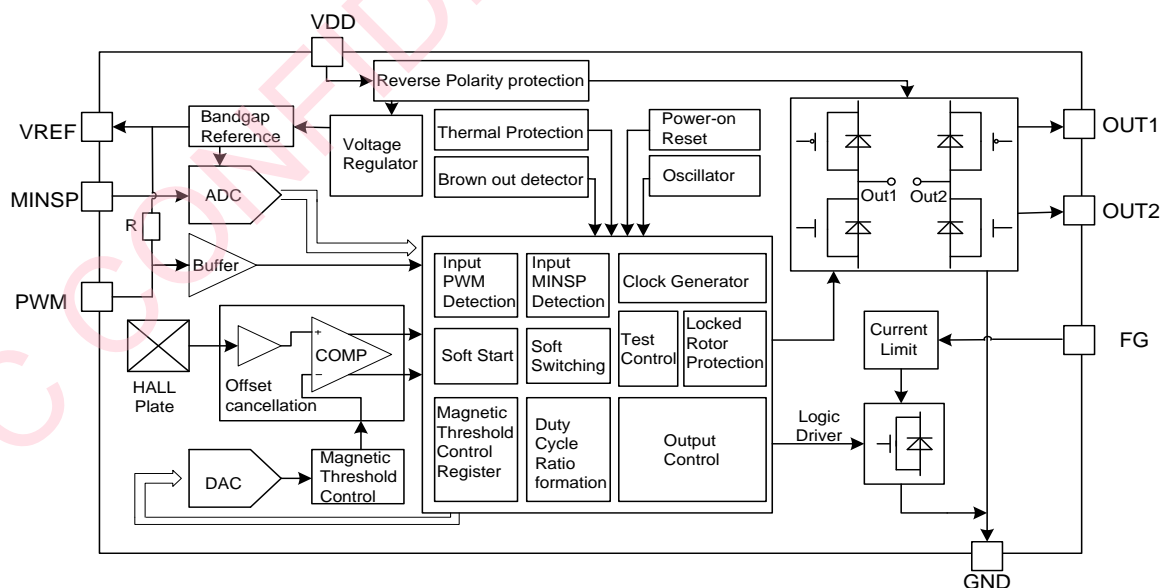
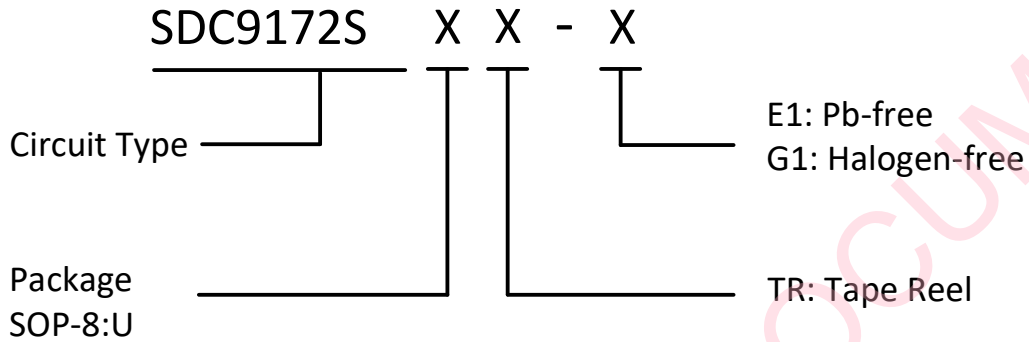


图 3. 功能框图

订购信息



封装	温度范围	产品编号		标识编号	包装形式
		无铅	无卤		
SOP-8 (平脚)	-40℃~125℃	SDC9172SUTR-E1	SDC9172SUTR-G1	SDC9172S	4000/盘
SOP-8 (弯脚)	-40℃~125℃	SDC9172SUTR-E1	SDC9172SUTR-G1	SDC9172S	4000/盘

注：封装为 SOP-8（弯脚）的产品标签空白处会打上“弯脚”两字，以做区分。

极限参数 (注意: 应用不要超过最大值, 以防止损坏。长时间工作在最大值的情况下可能影响器件的可靠性)

符号	定义	最大	单位
VDD	电源电压	+18	V
IDD	电源电流	+20	mA
VDDREV	电源反向电压	-20	V
IDDREV	电源反向电流	-20	mA
VFG	FG 输出电压	+18	V
IFG	FG 输出电流	+30	mA
IFGREV	FG 反向输出电流	-50	mA
VPWM	PWM 输入电压	+7	V
VPWMREV	PWM 反向输入电压	-0.3	V
VMINSP	MINSP 输入电压	+3.6	V
VMINSPREV	MINSP 反向输入电压	-0.3	V
IMINSPREV, IPWMREV	MINSP or PWM 反向电流	-10	mA
Iout1	平均输出电流	+550	mA
Iout2	脉冲输出电流	+1000	mA
Ta	工作温度范围	-40~+125	°C
Ts	储存温度范围	-55~+165	°C
Tj	最大结温	+165	°C

表 2. 极限参数

推荐工作条件

符号	定义	最小	最大	单位
V _{DD}	电源电压	3.5	16	V
I _{out}	平均输出电流	-	+450	mA
FIN	PWM 输入频率	0.1	100	KHz

表 3. 推荐工作条件

12VPWM 调速低噪音单线圈马达驱动

SDC9172S

 电气特性 (除特殊注明外: $T_a=25^{\circ}\text{C}$, $V_{DD}=12\text{V}$)

参量	符号	测试条件	最小	典型	最大	单位
电源电压	VDD		3.5	12	16	V
电源电流	IDD			4	6	mA
反向电流	IDDREV	VDD= -18V			1	mA
PWM 输入低电平	VIL				0.8	V
PWM 输入高电平	VIH		2.1		5.5	V
PWM 输入频率	FIN	-2%<DCERR<2%	0.1		100	KHz
PWM 内部上拉电阻	RIN			10		k Ω
全桥导通阻抗 1	RDSON1	TJ=25 $^{\circ}\text{C}$		3.0	3.5	Ω
全桥导通阻抗 2	RDSON2	TJ=105 $^{\circ}\text{C}$		3.8		Ω
PWM 输出范围	FOUT	10%<DCIN<100%		24		KHz
输出占空比范围	DCOUT	VMINSP=0V	0		100	%
最小速度设置电阻范围	RMINSP	DCIN<10%, 10%<DCOUT<100%, R2=68k (R2 见应用图)	40		100	K Ω
输出占空比误差	DCERR	DCOUT - DCIN, VDD=12V, TA=25 $^{\circ}\text{C}$	-2		2	%
软启动初始占空比	KSOFT			40		%
软启动持续时间	TSOFT			1.3	2	s
FG 输出饱和压降	VOL	B>BOP, IOU=5mA		0.25	0.5	V
FG 最大输出电流	ICL	B>BOP		30		mA
FG 漏电流	IOFF	VOUT=16V, VDD=12V, B<Brp		0.1	10	μA
磁场灵敏度	BHALL	BOP= BHALL , BRP= - BHALL		± 1.5	± 3	mT
输出换向时间比	SLRATIO			12.5		%
基准电压	VREF		2.9	3.1	3.4	V
欠压保护值	VBOD		2.8	3.1	3.4	V
欠压检测延时	TBOD			8		ms
锁定保护开启时间	TON			1.3		s
锁定保护关闭时间	TOFF			4		s
过温保护点	TPROT	Junction temperature		170		$^{\circ}\text{C}$
过温保护迟滞点	TREL	Junction temperature		155		$^{\circ}\text{C}$

表 4. 电气特性

12VPWM 调速低噪音单线圈马达驱动 SDC9172S

磁场特性 (除特殊注明外: $T_a=25^{\circ}\text{C}$, $V_{DD}=12\text{V}$)

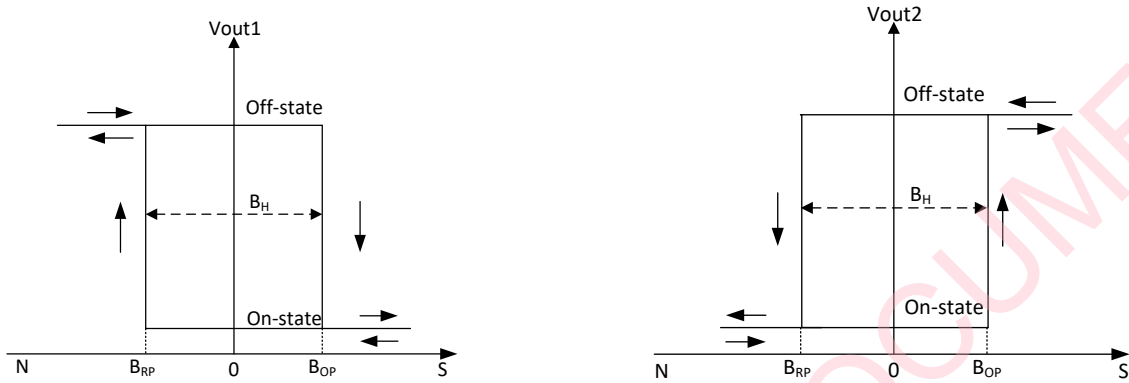


图 4. 磁场特性

功能描述

SDC9172S 是一款以数模混合信号技术设计的马达驱动 IC, 专用于单线圈风扇, 单相直流马达等。这款芯片整合了许多特有的功能, 内部集成电压调整模块, 数模混合磁场灵敏度补偿系统, 集成 H 桥输出功率管。3.5V~16V 较宽的工作电压范围, 可以提供不同的应用场合。集成有反向耐压保护、欠压保护、过温保护、软启动、软换向、PWM 数字调速、热敏电阻模拟信号调速等, 这些功能在实际应用中具有很高的实用价值。

PWM 输入也具有很宽的频率范围, 可以使输出 PWM 调速频率远远避开音频区。PWM 调速是通过调整 PWM 输入占空比使输出端占空比成比例变化, 以达到调节马达转速的目的, 因此, 在线性调节区, 具有非常高的调节精度, 调节误差小于 $\pm 2\%$ 如下图。

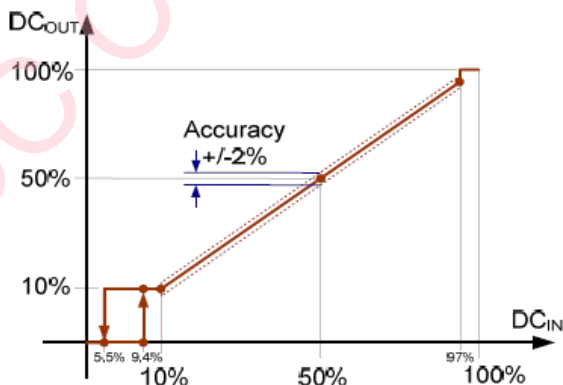


图 5. 输入输出占空比

PWM 与 V_{ref} 之间集成了 10K 上拉电阻, 改变了传统外加上拉电阻的方法, 省去了外围器件, 使用更加简单。另外, 一旦外接的 PWM 信号线发生断路故障时, 马达以全速模式运转。

设计的软开关功能在不增加功耗的条件下, 能够自动的校正换向时间 (目标值 $T * 12.5\%$) 而不依赖于转子的磁场强度, 从而使高效与低噪音性能都得到最好的体现。

软启动功能能够减弱启动区间所产生的尖峰电流。另外, 确保输入 PWM 输入在较低占空比时, 能够提供较大转矩, 保证转子能够正常启动。一旦检测到转子旋转之后, 输出会根据输入占空比进行线性调整。

最小转速设置, 可以通过调节 MINSP 电阻值来设置, 特别适合于需要最小转速的散热系统中的应用 (比如: CPU、显卡等)。

12V PWM 调速低噪音单线圈马达驱动

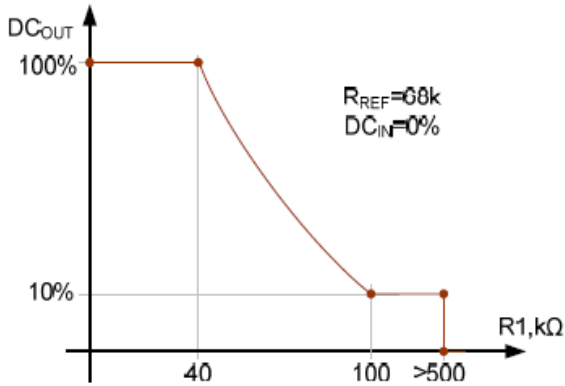
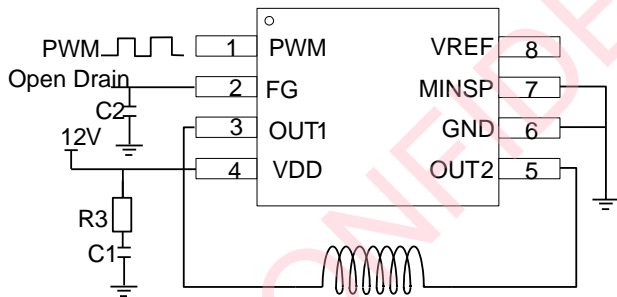


图 6. MINSP 电阻调速

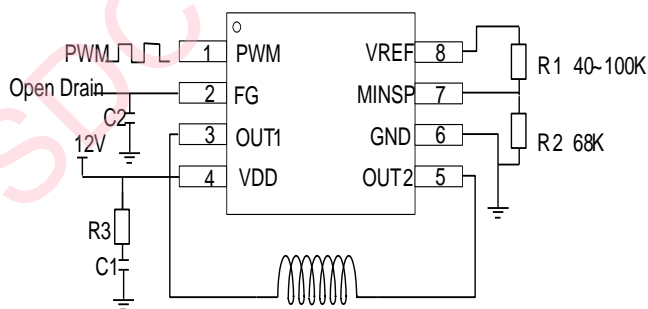
转速计 (FG) 将马达转速信号反馈给控制系统, 随时监测马达的状态, 以防马达停转导致线圈短路。内部设计有转子锁定保护功能, 以防止因外部因素使转子停转, 导致损坏芯片、马达。也有过温保护功能, 一旦芯片温度过高, 则输出关断, 直到温度恢复到芯片安全工作区。

典型应用

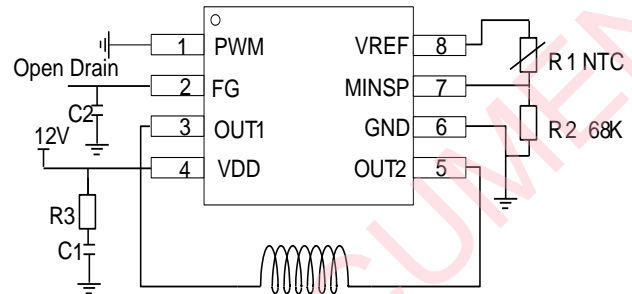
(1) PWM 控制风扇 (无最小速度设置)



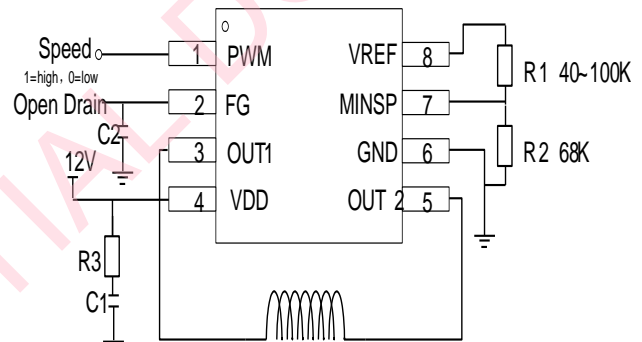
(2) PWM 控制风扇 (有最小速度设置)



(3) 热敏电阻控制风扇



(4) PWM 和 R 双控调速模式

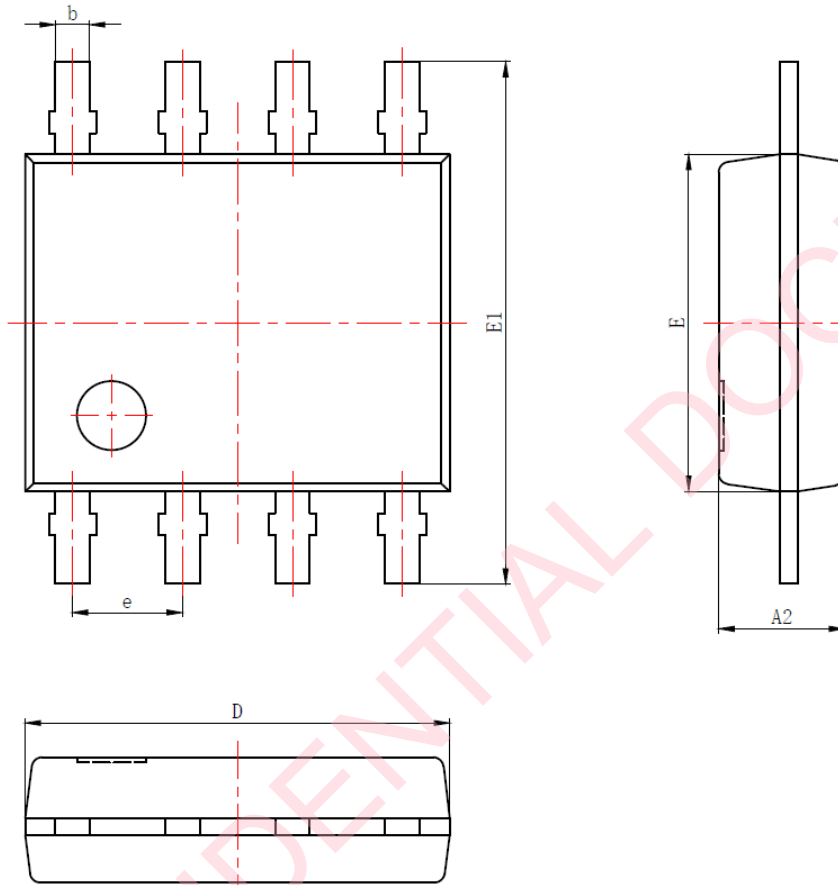


应用注释

1. VDD 到 GND 的滤波电容 C1 建议 >10uF, R3=2ohm, 尽量靠近芯片 VDD Pin, 以消除外部噪声和电源波动的影响, 提高系统稳定性。
2. FG 在应用的时候应外接上拉电阻 (建议 10K) 到 VCC 或其他 12V 以下的电源, 对 GND 接 4.7nF 的电容, 不用时悬空。

封装尺寸

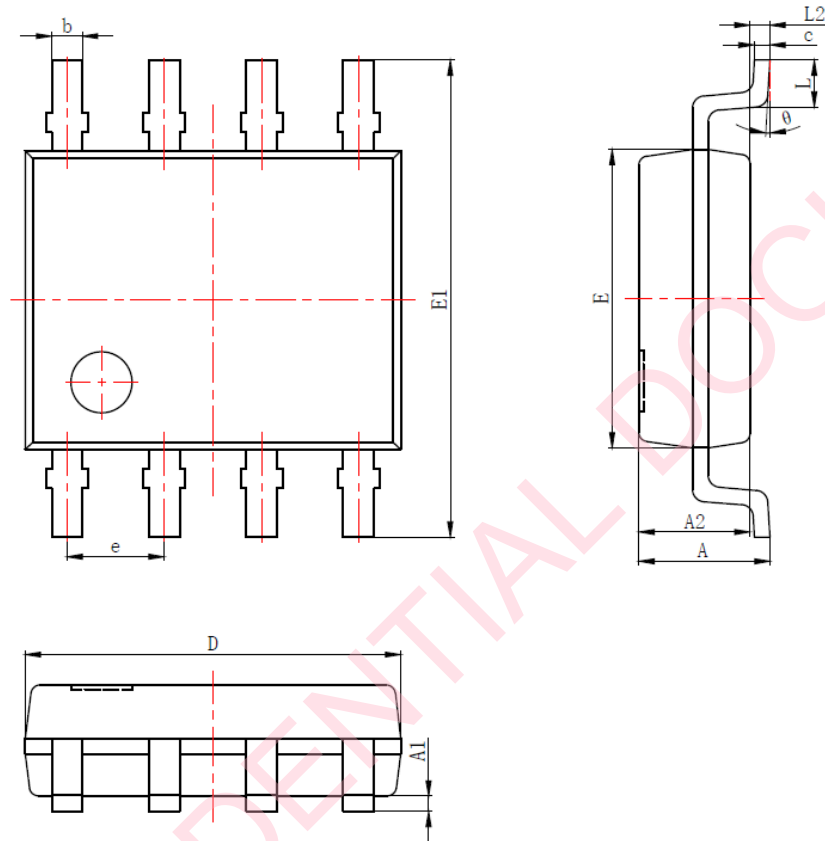
SOP-8 (平脚)



Symbol	Dimensions In Millimeters		Dimensions In Inches	
	Min	Max	Min	Max
A2	1.350	1.550	0.053	0.061
b	0.330	0.500	0.013	0.020
D	4.800	5.000	0.189	0.197
E	3.820	4.020	0.150	0.158
E1	5.840	6.200	0.230	0.244
e	1.270 (BSC)		0.050 (BSC)	

封装尺寸

SOP-8 (弯脚)



Symbol	Dimensions In Millimeters		Dimensions In Inches	
	Min	Max	Min	Max
A	1.350	1.750	0.053	0.069
A1	0.000	0.250	0.000	0.010
A2	1.350	1.550	0.053	0.061
b	0.330	0.500	0.013	0.020
c	0.156	0.250	0.006	0.010
D	4.800	5.000	0.189	0.197
E	3.820	4.020	0.150	0.158
E1	5.900	6.250	0.232	0.246
e	1.270 (BSC)		0.050 (BSC)	
L	0.500	0.750	0.020	0.030
theta	0°	18°	0°	18°
L2	0.250 (BSC)		0.010 (BSC)	



绍兴光大芯业微电子有限公司

<http://www.sdc-semi.com/>

重要声明

本文件仅提供公司有关产品信息。对本文件中描述的产品和服务，绍兴光大芯业微电子有限公司有权在没有通知的任何时间进行更改、更正、修改和改进。绍兴光大芯业微电子有限公司对产品的任何特定用途不承担任何责任，也不承担对任何超出产品应用或使用所产生的责任。绍兴光大芯业微电子有限公司没有在其专利或其他权利上设置任何许可。

© 2024 绍兴光大芯业微电子有限公司-保留所有权利

联系我们：

绍兴总公司

地址：浙江省绍兴市天姥路13号

邮编：312000

电话：(86) 0575-8861 6750

传真：(86) 0575-8862 2882

深圳分公司

地址：深圳市福田区南园路68号上步大厦22A

邮编：518031

电话：(86) 0755-8366 1155

传真：(86) 0755-8301 8528