

概述

SDC9242E 是一款三相无刷直流电机无传感器驱动芯片。可由输入 PWM 调速，具有快速启动，正弦启动，并支持顺风启动、逆风启动功能。

SDC9242E 芯片集成功率 MOSFET。最大工作电压 24V，最低工作电压 4V。最大连续工作相电流峰值为 2A。

SDC9242E 具有完善的保护功能，包括欠压、短路、限流、堵转和过温保护。

提供 SOP8-PP 封装。

特点

- 4V到24V宽电压工作范围
- 正弦波运行
- 高效率，低噪音
- 堵转保护
- 短路保护
- 过温保护
- 欠压保护
- 9 bits PWM 输入调速
- 10 bits输出PWM
- 限流保护
- 快速启动/正弦启动
- 顺风启动/逆风启动
- 低失调高精度比较器
- FG速度输出检测口
- 低功耗模式

应用

- 12V/24V电源系统下的电机应用
- 水泵和油泵
- 风扇和鼓风机



图 1. SOP8-PP 封装外形

管脚描述

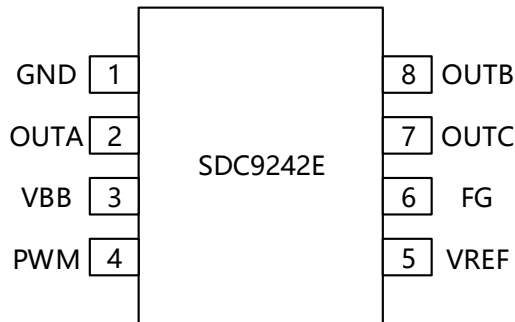


图 2. 管脚排布

编号	名称	功能
1	GND	供电地
2	OUTA	电机端口 A
3	VBB	供电电源
4	PWM	速度给定
5	VREF	内部电源电压，接 100nF 电容
6	FG	速度反馈信号
7	OUTC	电机端口 C
8	OUTB	电机端口 B

表 1. 管脚描述

功能框图

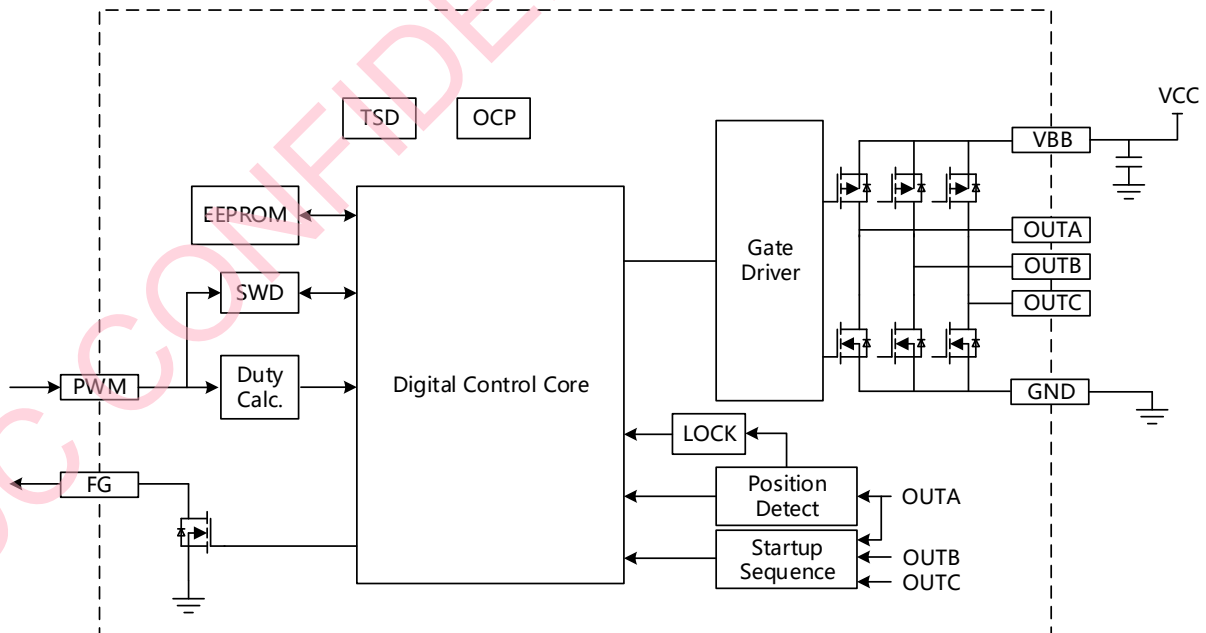
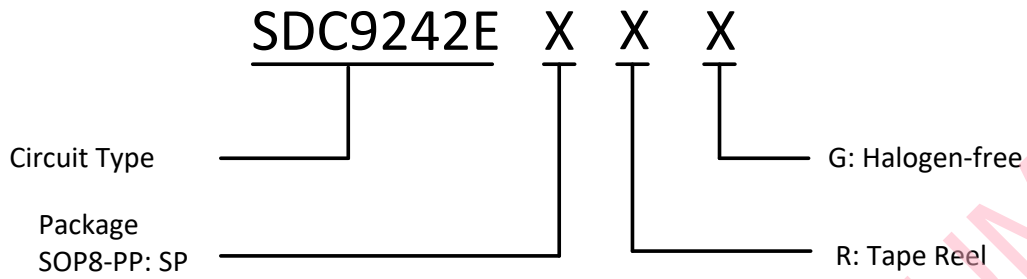


图 3. 功能框图

订购信息



封装	温度范围	产品编号	标识编号	包装形式
SOP8-PP	-40~125℃	SDC9242ESPRG	SDC9242E	4000/盘

24V/2A 三相正弦波直流电机无传感器驱动芯片

SDC9242E

极限参数 (注意：应用不要超过最大值，以防止损坏。长时间工作在最大值的情况下可能影响器件的可靠性)

参数	符号	参数值	单位
电源电压	VCC	-0.3~30	V
PWM/FG 电压范围	VPWM/VFG	-0.3~VCC+0.3	V
输出电压范围	VoutA/B/C	-0.3~VCC+1	V
FG 脚输出电流范围	IFG	9	mA
相输出电流峰值	IOUT	IOCL(max)	A
工作温度范围	TA	-40~125	°C
结温	TJ	150	°C
存储温度范围	TSTG	-55~150	°C
ESD 特性	HBM	2000	V

表 2. 极限参数

推荐工作条件

参数	符号	最小值	最大值	单位
工作电压范围	VCC	4	24	V
工作温度范围	TA	-40	105	°C

表 3. 推荐工作条件

24V/2A 三相正弦波直流电机无传感器驱动芯片

SDC9242E

 电气特性 (除特殊注明外: $T_a=25^{\circ}\text{C}$, $V_{CC}=12\text{V}$)

参数	符号	测试条件	最小值	典型值	最大值	单位
电源电压范围	VCC	-	4	-	24	V
工作电流	IVCC	VCC = 12V, PWM = 5V	3	4	5	mA
休眠模式电流	IVCC_sleep	VCC = 12V, PWM = 0	-	5	-	uA
上功率管导通电阻	$R_{DS(ON)H}$	$I_{OUT} = 1\text{A}$, $T_a = 25^{\circ}\text{C}$	-	270	320	m Ω
下功率管导通电阻	$R_{DS(ON)L}$	$I_{OUT} = 1\text{A}$, $T_a = 25^{\circ}\text{C}$	-	150	180	m Ω
FG 漏电流	I_{FGLKG}	FG = 5V	-	-	0.1	uA
FG 饱和电压	V_{FGSAT}	$I_{FG} = 5\text{mA}$	-	-	0.4	V
输入逻辑						
输入端电流	I_{IN}	RIN=100K Ω 下拉	20	30	40	μA
输入端逻辑高翻转阈值	V_{IH}		1.7	-	-	V
输入端逻辑低翻转阈值	V_{IL}		0	-	0.8	V
输入端阈值迟滞	V_{IHYS}		-	900	-	mV
输入下拉电阻	R_{IN}		-	100	-	k Ω
速度输入						
PWM 开占空比阈值	DON	DMIN_SEL = 5	8.8	9.2	9.6	%
PWM 关占空比阈值	D _{OFF}	DMIN_SEL = 5	7.4	7.8	8.2	%
PWM 输入频率范围	f_{PWM}		40	-	100k	Hz
振荡器						
振荡器频率	f_{OSC}			25		MHz
频率精度	$df_{OSC\%}$		-2%		+2%	
保护特性						
VCC 欠压保护阈值	VUVLO	VCC rising	-	3.8	3.9	V
欠压保护阈值迟滞	V_{UVHYS}	-	-	350	-	mV
堵转保护时间	t _{OFF}		-	5.5	-	s
限流保护阈值	IOCL	OCL_SEL = 0x16	1.8	2	2.2	A
过温保护温度值	T_{SD}		-	170	-	$^{\circ}\text{C}$
过温保护温度迟滞	ΔT_{SD}		-	30	-	$^{\circ}\text{C}$
短路保护	IOCP			4		A
VREF 特性						
VREF 输出电压	VREF	C = 100nF	-	5	-	V
VREF 负载特性	$\Delta VREF$	I _{load} = 5mA		-0.3		V

表 4. 电气特性

工作原理

SDC9242E 是一款三相无刷直流电机无传感器驱动芯片。可由输入 PWM 调速，具有快速起动、正弦起动，并支持顺风起动、逆风起动功能。稳态正弦控制方式能够保证电机高效，低噪声的运行。

SDC9242E 芯片集成功率 MOSFET。最大工作电压 24V，最低工作电压 4V。最大连续工作相电流峰值为 2A。

SDC9242E 具有完善的保护功能，包括欠压、短路、限流、堵转和过温保护。

起动

支持多种起动模式，保证可靠、快速起动。

- 快速方波起动。
- 正弦起动。

支持顺风起动，逆风起动。

PWM 调速

快速精确的输入 PWM 检测单元，能够识别 40Hz-100kHz 的输入频率，转化成 9bits 的数字信号。

PWM 输入频率范围默认配置为 2.5kHz-100kHz。通过配置 EEPROM（表 5），PWM 的解调频率范围可以低至 40Hz。

PWM_IN_SEL EEPROM setting	Hz
00	2.5k-100k
01	500-3k
10	100-600
11	40-300

表 5. 配置 EEPROM

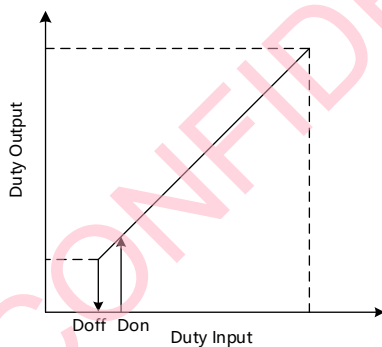


图 4. PWM 调速

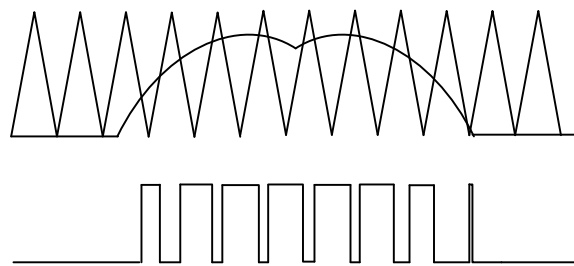


图 5. 波形

输入 PWM 的占空比作为调速依据，经过 SVPWM 调制，输出正弦电压波形，控制电机速度。输出 PWM 的分辨率为 10bits。在 A 相，每个电周期会有一个检测窗口，用于检测转子位置，检测窗口的大小通过自动调节，实现转子位置的准确检测，同时保证窗口尽可能小，减小噪声振动。

堵转保护

SDC9242E 实时监测电机转速，当电机发生堵转时，会进入堵转保护状态，经过一段时间之后，会尝试重起，直到堵转恢复。通过这种堵转保护和间断重起的方式，避免电机绕组过热，防止其损坏。

FG速度反馈

FG 为开漏输出，通过监测相电压的翻转情况，来将速度信息反馈给控制器，FG 在每个电机翻转周期内翻转一次，或可配成 FG/2，FG/3。

欠压保护

SDC9242E 内部集成欠压保护模块，当供电电压低于 3.85V 时，芯片会关断，进入欠压保护状态，当电源电压上升到 4V 时，芯片开始正常工作。

过流保护（OCP）

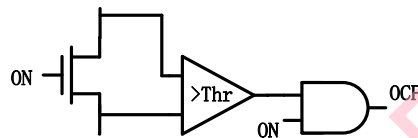


图 6. OCP 电路

当输出低端功率管开启时，VDS 电压应该被拉低到很低的值（输出电流与管子的导通电阻相乘），此时 OCP 信号输出为低电平。不过，当发生短路或者过流时，由于流过管子的电流增加，VDS 会增加，当 VDS 增加到超过一定阈值时，输出 OCP 信号会跳高，说明此时发生了过流。

限流保护（OCL）

SDC9242E 内部集成限流保护模块（OCL），当芯片输出电流高于一定电流阈值时（EEPROM 设定），会减小输出占空比，以维持输出电流在 OCL 限流点上。与 OCP 相比，它有多级限流点可配置，方便不同情况下应用。

过温保护

SDC9242E 内部集成过温保护模块，当芯片超过 170°C 时，会给出过温警告信号，关闭输出功率管。当温度降低到 140°C 时，芯片恢复正常工作。

低功耗模式

如果使能低功耗模式，当 PWM 输入拉低一段时间之后，芯片会进入低功耗模式，减小静态电流至 5uA。当检测到 PWM 拉高，则会退出低功耗模式。

功能配置

内置 EEPROM，可编程次数大于 1000 次。可以通过单线协议通信进行参数的修改，以优化不同电机的运行性能。

寄存器配置说明

SDC9242E 提供一套默认的参数，可以满足部分电机起动和运行。同时，客户可以根据自己的需求，使用烧录工具，对 EEPROM 进行参数的再配置，实现电机更好的运行。具体参数介绍如下：

24V/2A 三相正弦波直流电机无传感器驱动芯片

SDC9242E

地址	默认值	Bit15	Bit14	Bit13	Bit12	Bit11	Bit10	Bit9	Bit8
0x02H	0x2D	DMIN_SEL[4:0]					SR_ST	SR_RUN[1:0]	
地址	默认值	Bit7	Bit6	Bit5	Bit4	Bit3	Bit2	Bit1	Bit0
0x02L	0xC2	DUTY_L[1:0]		STU_MOD	预留	FAST_UP	SR_VF[1:0]		SLEEP_EN

DMIN_SEL: 起动最小占空比设置, DMIN_SEL*1.56%, 迟滞 1.36%。

SR_ST: 起动阶段电压 0->100%上升时间。0: 2.8s; 1: 1.4s。

SR_RUN: 运行阶段 0->100%动态时间。00: 10.7s; 01: 5.4s; 10: 2.8s, 11: 1.4s

DUTY_L: 起动最大占空比。00: 25%; 01: 50%; 10: 75%; 11: 100%。

STU_MOD: 起动方式选择。0: 正弦起动; 1: 方波起动。

FAST_UP: 起动检测。0: 起动检测正反转; 1: 直接起动。

SR_VF: 正弦起动上升速度选择。00: 4.6s; 01: 2.3s; 10: 1.2s; 11: 0.62s。

SLEEP_EN: 低功耗模式使能位。0: 不使能; 1: 使能。

地址	默认值	Bit15	Bit14	Bit13	Bit12	Bit11	Bit10	Bit9	Bit8
0x03H	0x4C	预留			BEMF_CNT[2:0]		FGRD[1:0]		
地址	默认值	Bit7	Bit6	Bit5	Bit4	Bit3	Bit2	Bit1	Bit0
0x03L	0x50	STDO_SEL[1:0]		F_TAR[5:0]					

BEMF_CNT: 顺风起动最低转速阈值设置。若电频率 $f > 6*(BEMF_CNT+1)Hz$, 直接起动。

FGRD: FG 脚输出信号配置。00: FG; 01: FG/2; 10: FG/3; 11: RD (堵转信号)。

STDOSEL: 顺风起动占空比配置。00: 12.5%; 01: 25%; 10: 37.5%; 11: 50%。

F_TAR: 正弦起动切入正弦起动的目标电频率。1Hz/LSB。

地址	默认值	Bit15	Bit14	Bit13	Bit12	Bit11	Bit10	Bit9	Bit8
0x04H	0x65	预留	AUTO_WD	预留	MAX_FREQ[2:0]		BRK_TM[1:0]		
地址	默认值	Bit7	Bit6	Bit5	Bit4	Bit3	Bit2	Bit1	Bit0
0x04L	0x6F	DEAD_TM[1:0]		预留	OCL_SEL[4:0]				

AUTO_WD: 自动窗口大小调节。0, 固定窗口; 1, 自动窗口。

MAX_FREQ: 最高电频率设置, 当检测频率高于最高频率时, 进入保护状态。0: 300Hz; 1: 400Hz; 2: 500Hz; 3: 600Hz; 4: 700Hz; 5: 800Hz; 6: 1000Hz; 7: 1200Hz。

BRK_TM: 刹车结束判断条件。

DEAD_TM: MOS 管开关切换死区时间设置。00: 120ns; 01: 240ns; 10: 360ns; 11: 480ns。

OCL_SEL: 电机相电流 (峰值) 限流点设置, 限流值 $(OCL_SEL+1) * 100mA$ 。

24V/2A 三相正弦波直流电机无传感器驱动芯片

SDC9242E

地址	默认值	Bit15	Bit14	Bit13	Bit12	Bit11	Bit10	Bit9	Bit8
0x05H	0x00	预留		PWM_IN_SEL[1:0]		预留			
地址	默认值	Bit7	Bit6	Bit5	Bit4	Bit3	Bit2	Bit1	Bit0
0x05L	0x41	DIR	SPD_OFF	预留	WD_SEL[1:0]		预留	LOCK_SET[1:0]	

PWM_IN_SEL: 输入 PWM 检测范围。配置如表 5 所示。

DIR: 方向控制。0: OUTA->OUTB->OUTC 正转; 1: OUTA->OUTC->OUTB 反转。

SPD_OFF: 最低运转状态设置。0: 当输入占空比小于 DMIN_SEL 时, 电机维持 DMIN_SEL 运行; 1: 当输入占空比小于 DMIN_SEL 时, 电机停转。

WD_SEL: 固定窗口大小设置, AUTO_WD = 0 时生效。00: 10deg; 01: 12deg; 10: 15deg; 11: 180deg。

LOCK_SET: 堵转灵敏度设置。

地址	默认值	Bit15	Bit14	Bit13	Bit12	Bit11	Bit10	Bit9	Bit8	
0x06H	0xB8	OCL_ST[1:0]		预留						
地址	默认值	Bit7	Bit6	Bit5	Bit4	Bit3	Bit2	Bit1	Bit0	
0x06L	0x40	OCP_EN	预留				LOCK_DIS	FAST_OFF		

OCL_ST: 起动电流限制, 限流点(OCL_ST+1)*100mA。

OCP_EN: 短路保护功能使能位。1: 使能; 0: 禁止。

LOCK_DIS: 堵转保护开关。1: 禁止; 0: 使能。

FAST_OFF: 1: PWM 关机直接关机; 0: PWM 关机先减速在关机。

下面寄存器用于调试配置, 没有对应 EEPROM 单元, 下电丢失。

地址	默认值	Bit15	Bit14	Bit13	Bit12	Bit11	Bit10	Bit9	Bit8
0x08H	0x00	PWM_DIG[8:1]							
地址	默认值	Bit7	Bit6	Bit5	Bit4	Bit3	Bit2	Bit1	Bit0
0x08L	0x00	PWM_DIG[0]	PWM_DIG_EN	预留			NVM_PROG	预留	

PWM_DIG: 9bit 输入占空比给定。

PWM_DIG_EN: 当 PWM_DIG_EN = 1 时, 输入占空比由寄存器给定, 与外部 PWM 引脚高低电平无关。

NVM_PROG: EEPROM 烧写命令。1: 烧写 EEPROM; 0: 无效。

典型应用图

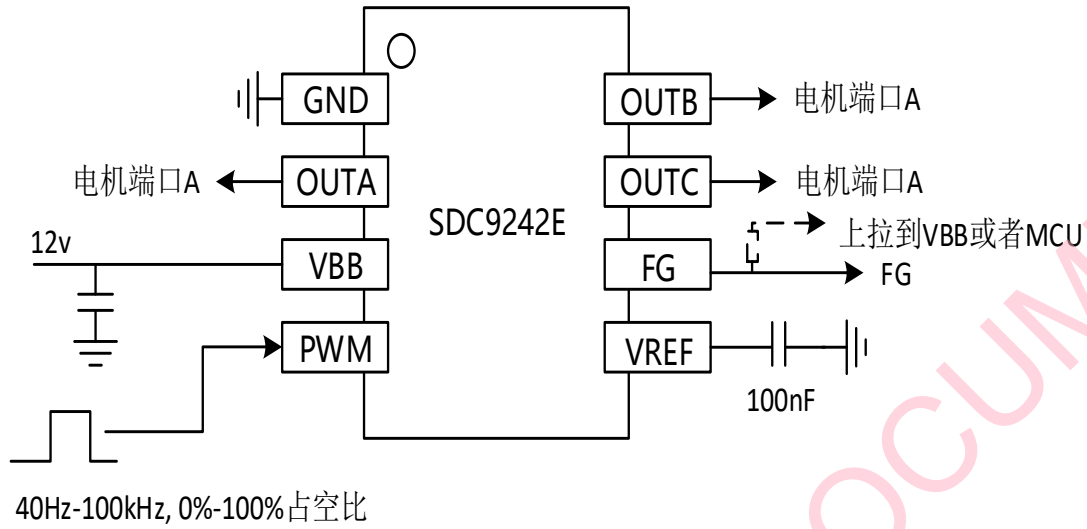
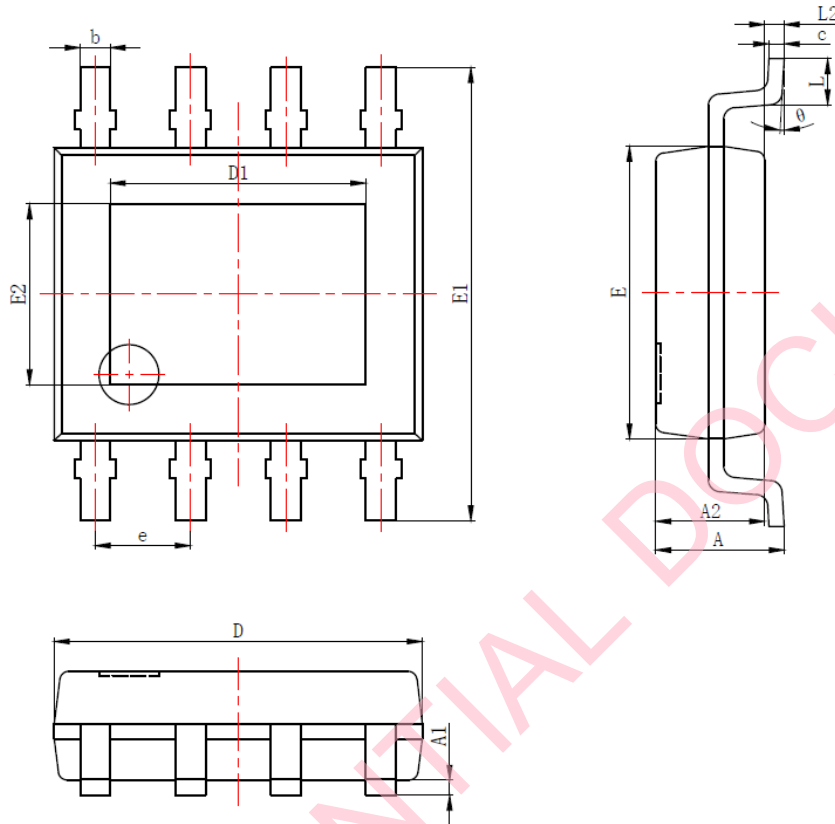


图 7. 典型应用图

封装尺寸

SOP8-PP



Symbol	Dimensions In Millimeters		Dimensions In Inches	
	Min	Max	Min	Max
A	1.425	1.593	0.056	0.063
A1	0.000	0.100	0.000	0.004
A2	1.393	1.493	0.055	0.059
b	0.350	0.500	0.014	0.020
c	0.156	0.250	0.006	0.010
D	4.800	5.000	0.189	0.197
D1	3.100	3.500	0.122	0.138
e	1.270 (BSC)		0.050 (BSC)	
E	3.820	4.020	0.150	0.158
E1	5.950	6.250	0.234	0.246
E2	1.982	2.500	0.078	0.098
L	0.500	0.750	0.020	0.030
θ	0°	18°	0°	18°
L2	0.250 (BSC)		0.010 (BSC)	



绍兴光大芯业微电子有限公司

<http://www.sdc-semi.com/>

重要声明

本文件仅提供公司有关产品信息。对本文件中描述的产品和服务，绍兴光大芯业微电子有限公司有权在没有通知的任何时间进行更改、更正、修改和改进。绍兴光大芯业微电子有限公司对产品的任何特定用途不承担任何责任，也不承担对任何超出产品应用或使用所产生的责任。绍兴光大芯业微电子有限公司没有在其专利或其他权利上设置任何许可。

© 2023 绍兴光大芯业微电子有限公司-保留所有权利

联系我们：

绍兴总公司

地址：浙江省绍兴市天姥路13号

邮编：312000

电话：(86) 0575-8861 6750

传真：(86) 0575-8862 2882

深圳分公司

地址：深圳市福田区南园路68号上步大厦22A

邮编：518031

电话：(86) 0755-8366 1155

传真：(86) 0755-8301 8528